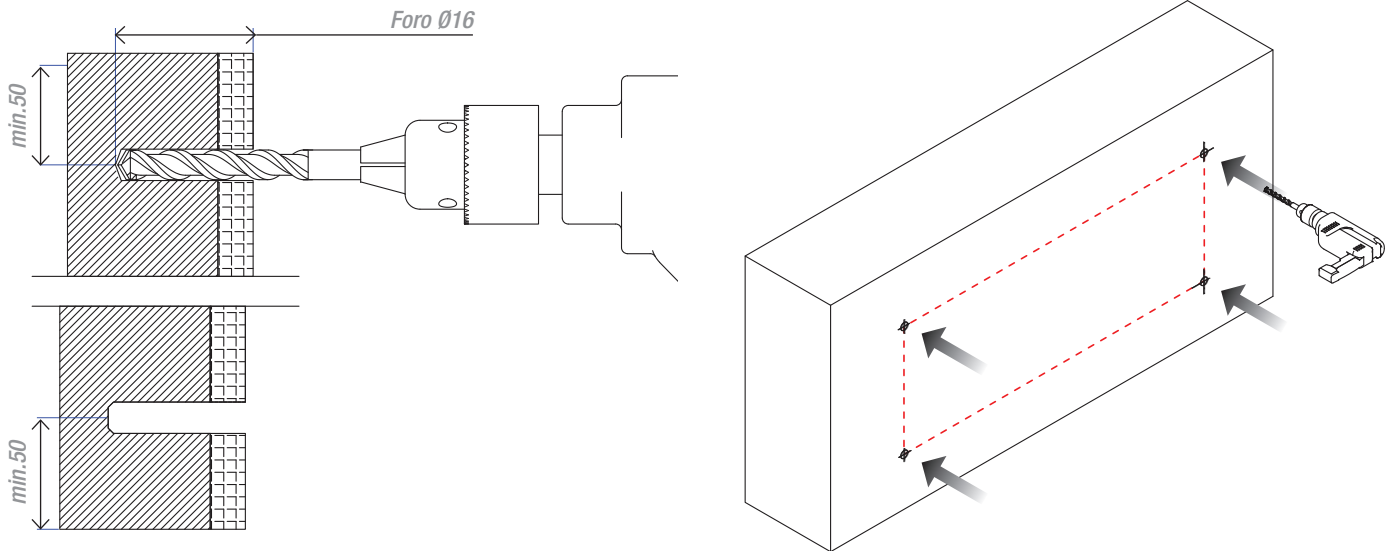


Istruzioni di montaggio **BALAUSTR**A ALBA R09-ALU



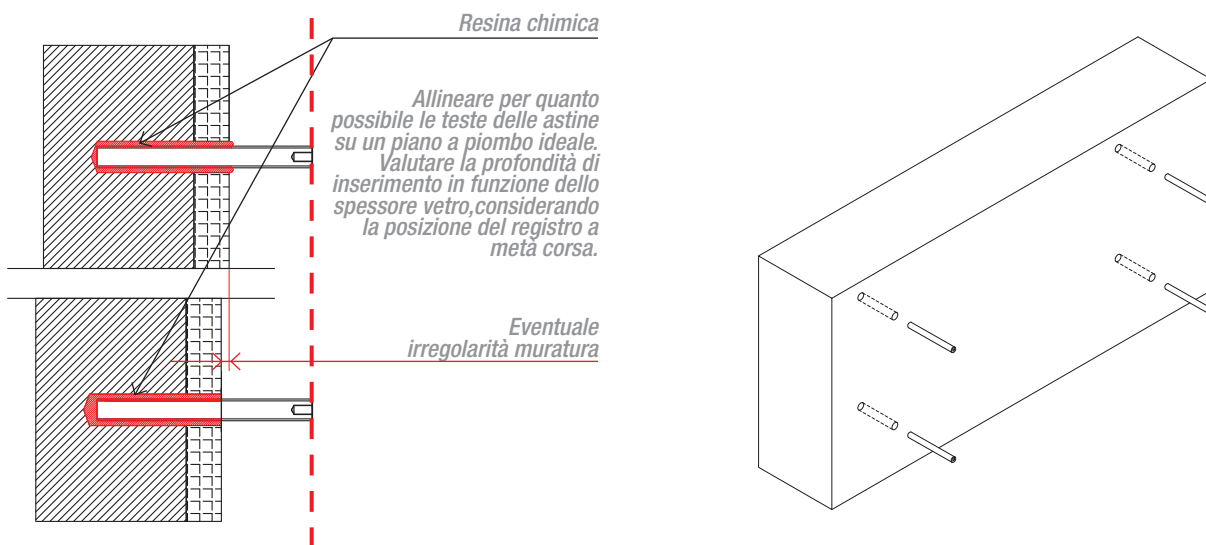
Come si monta il sistema ALBA R09-ALU

1



Montaggio su C.A.:
segnare e forare secondo gli interassi delle schede vetro.

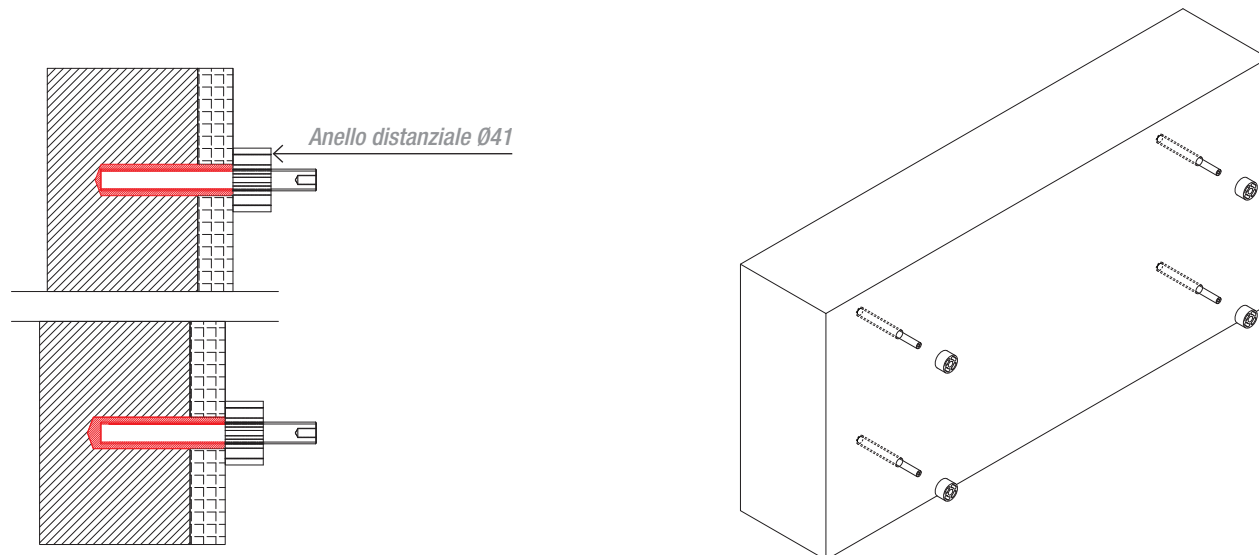
2



Ripulire i fori dalla polvere, applicare resina chimica, inserire le astine M14 precedentemente smontate dal resto dell'accessorio. La profondità delle astine va valutata in funzione dello spessore vetro e delle eventuali irregolarità.

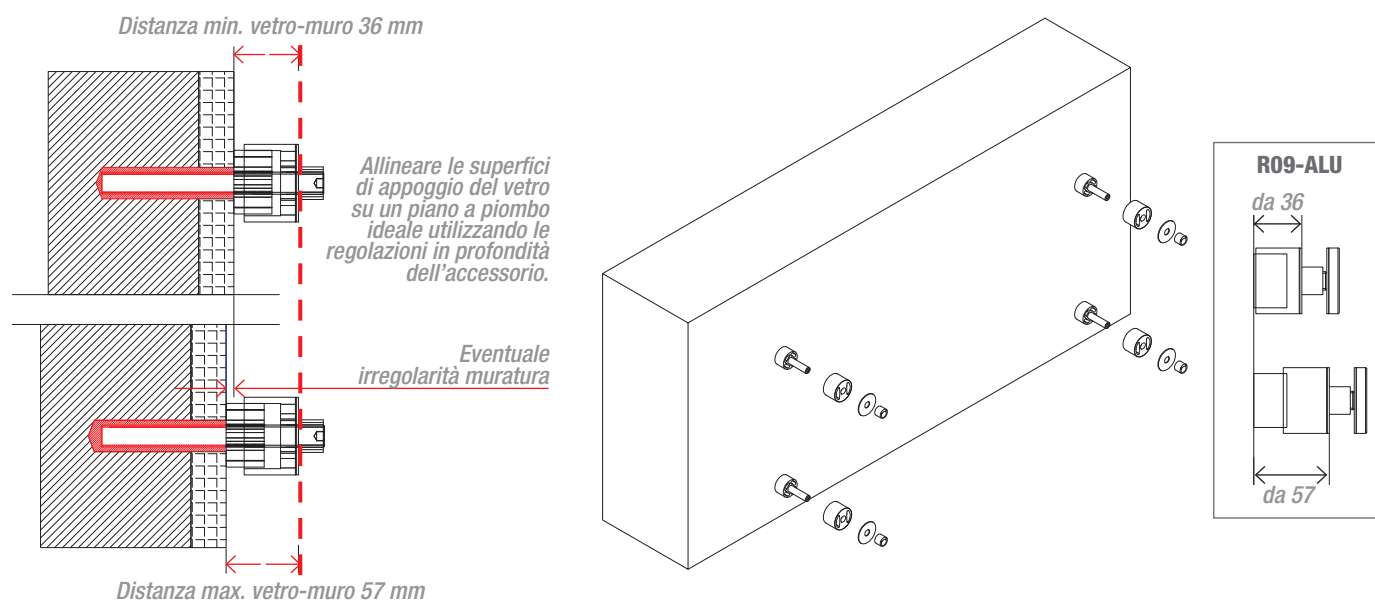
Come si monta il sistema ALBA R09-ALU

3



Quando la resina è secca, avvitare il componente distanziale Ø41 sull'astina fino alla muratura.

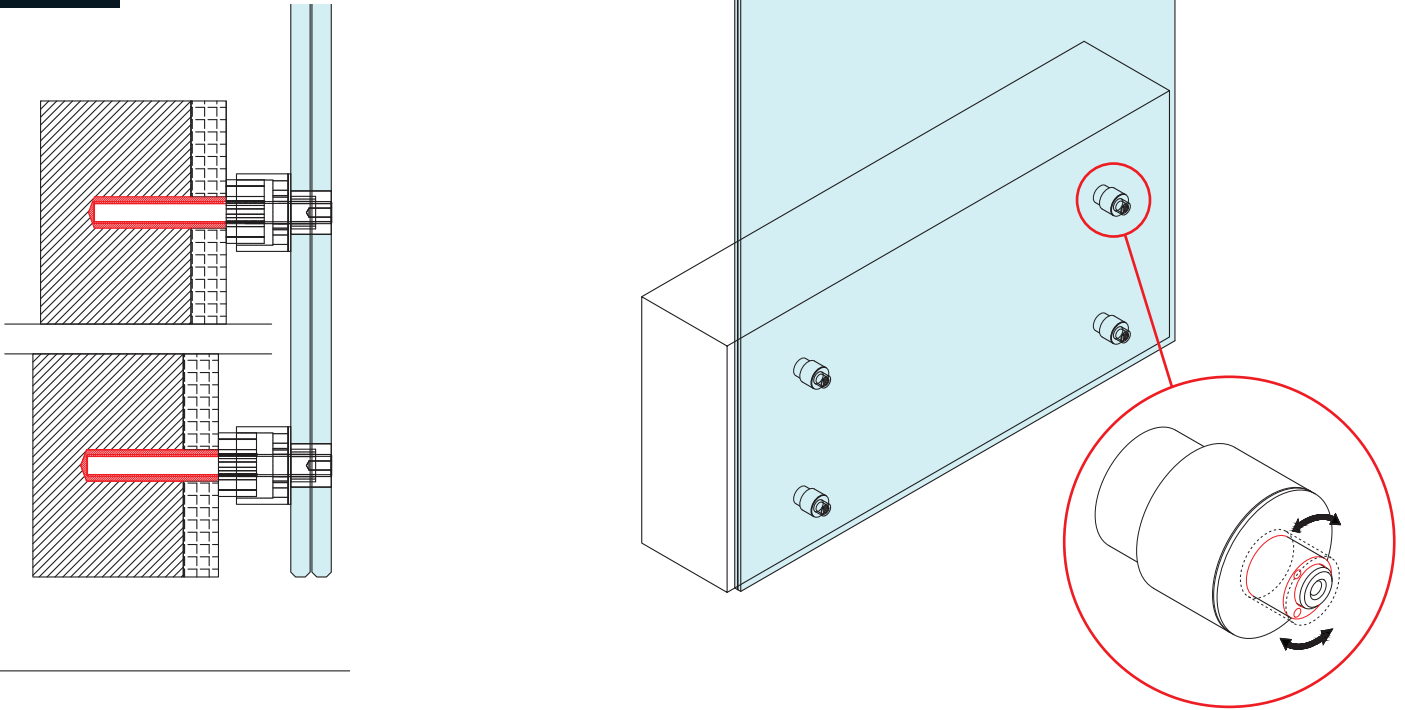
4



Avvitare la borchia esterna inserire il primo spessore e la boccia registrare le 4 (6) borchie in modo che siano complanari lasciare qualche mm utile di registro fra borchia e muratura per eventuali successive regolazioni (positive o negative).

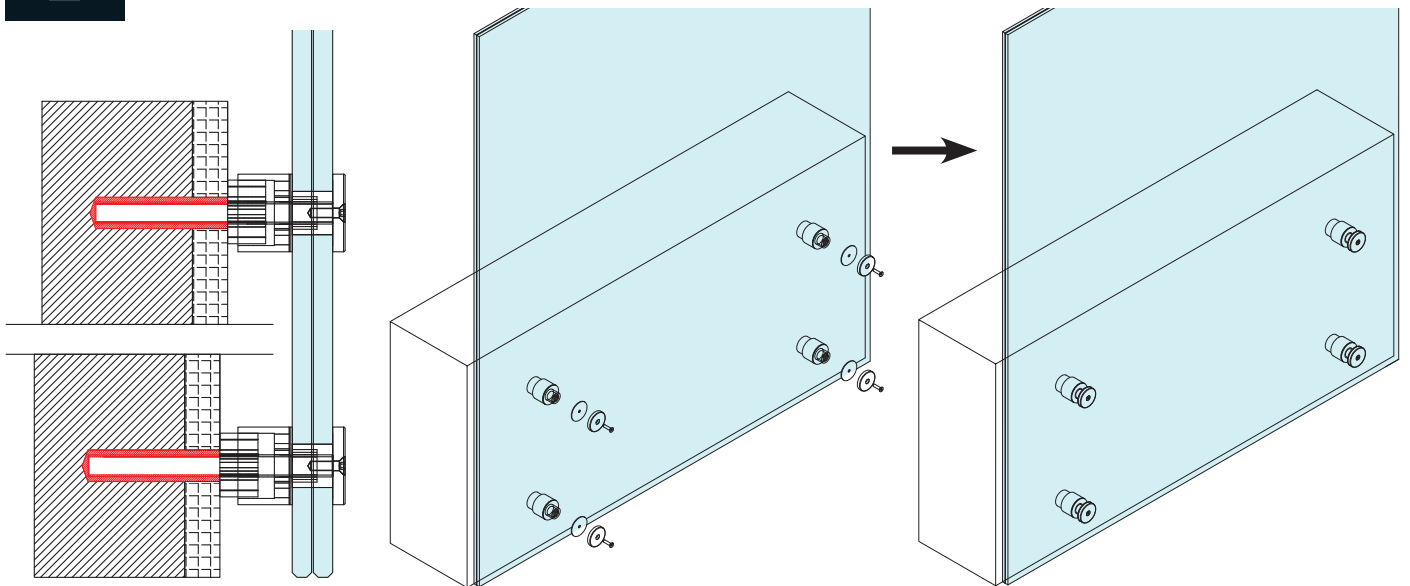
Come si monta il sistema ALBA R09-ALU

5



Centrare i fori sul vetro tramite la boccia eccentrica dell' accessorio, in modo da avere un posizionamento ottimale del vetro stesso e recuperare eventuali spostamenti dei fori sulla muratura.

2

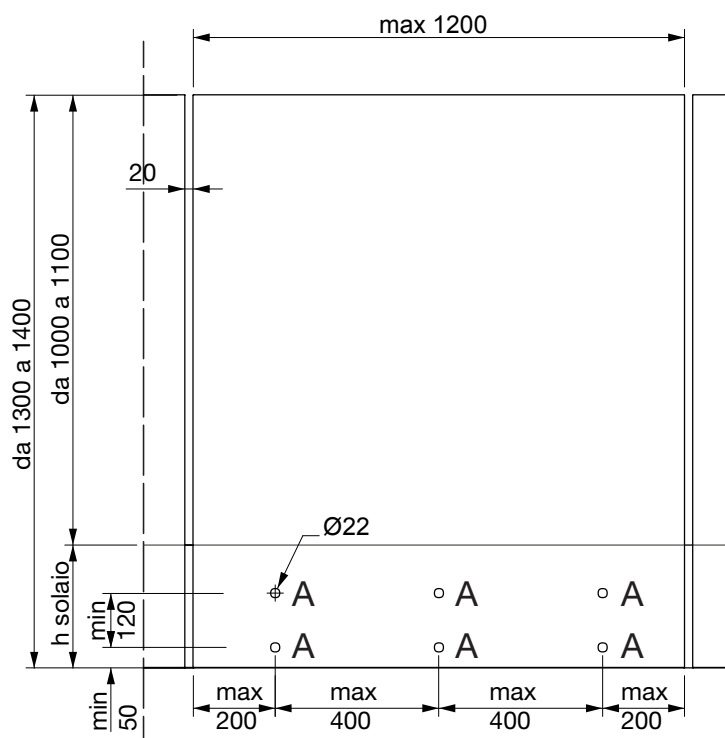


Montare il secondo spessore, il coperchio esterno, il bullone e serrare.

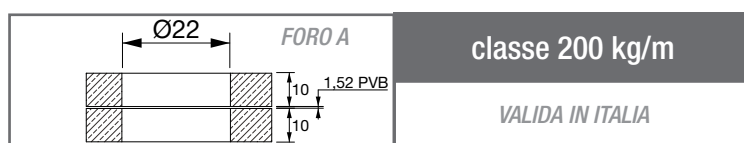
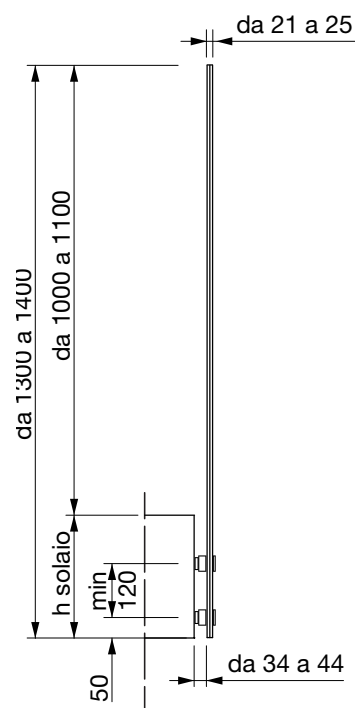
Come si monta il sistema ALBA R09-ALU

SCHEDA TECNICA

Riferimenti per elaborare le schede vetro



Prosp. lat. R09-A



FARAONE
ARCHITETTURE TRASPARENTI

FARAONE SRL
SEDE via Po 12 - 64018 Tortoreto Lido (TE)
T 0861 784200
F 0861 781035
@ faraone@araone.it
WEB www.faraone.it