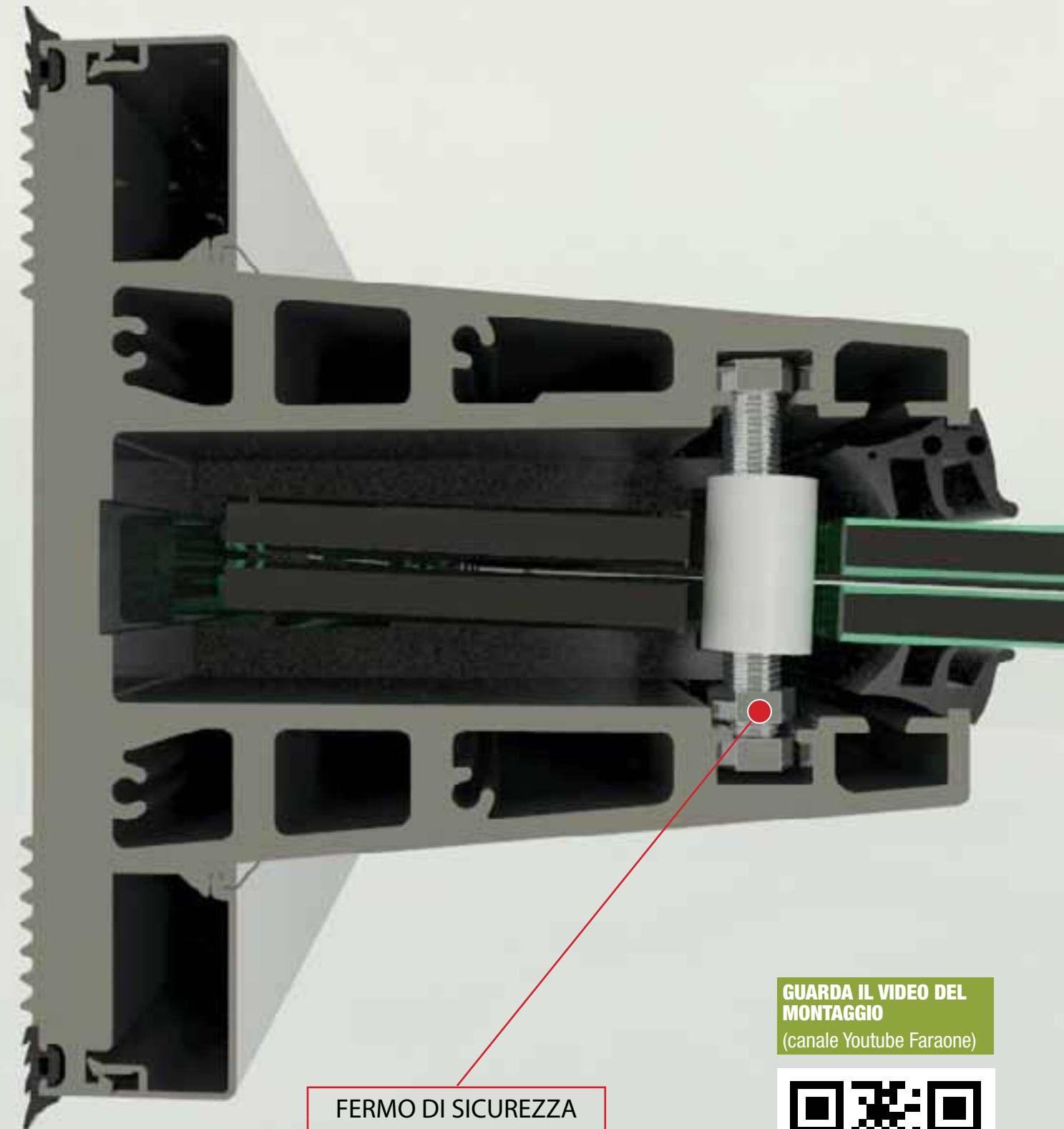
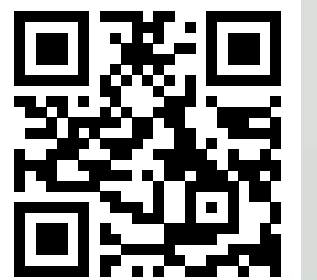


SCALA 1:1

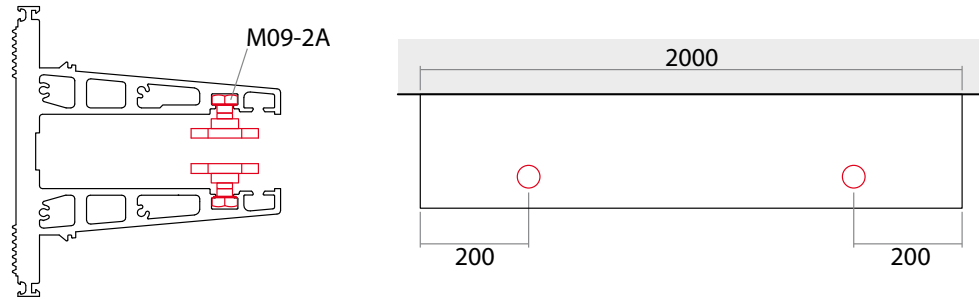


**GUARDA IL VIDEO DEL  
MONTAGGIO**  
(canale Youtube Faraone)



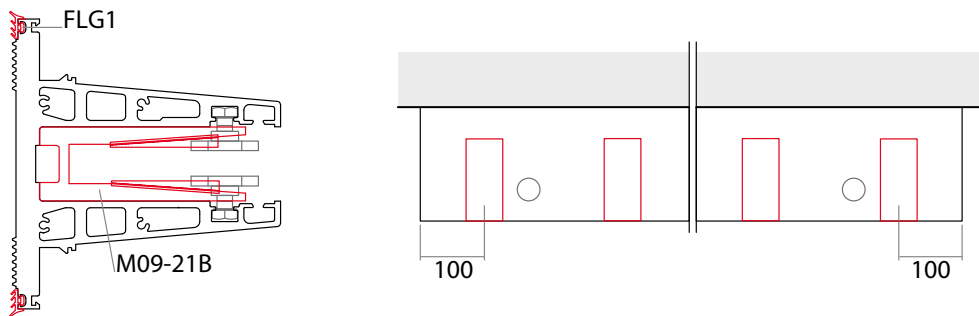
**1**

Inserire sul profilo i 4 registri M09-2A.



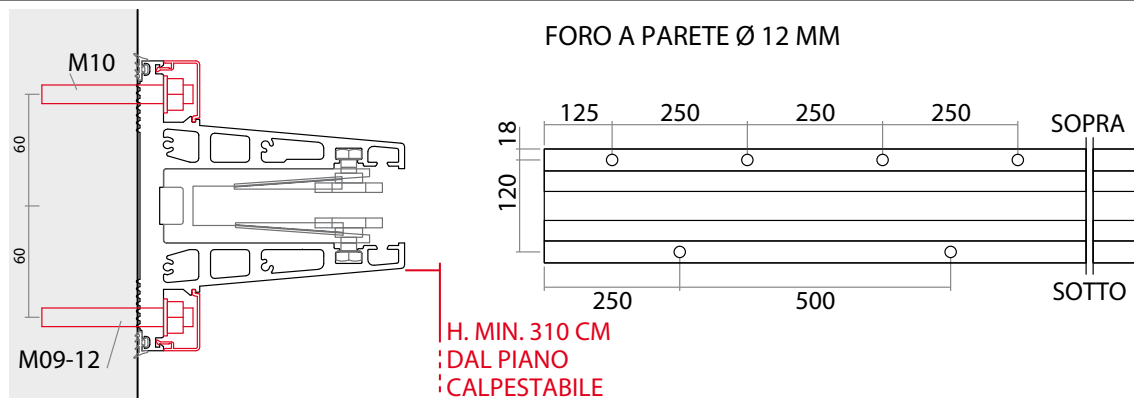
**2**

Inserire le 2 guarnizioni FLG1 nella parte superiore ed inferiore, più gli accessori in poliammide M09-21B.



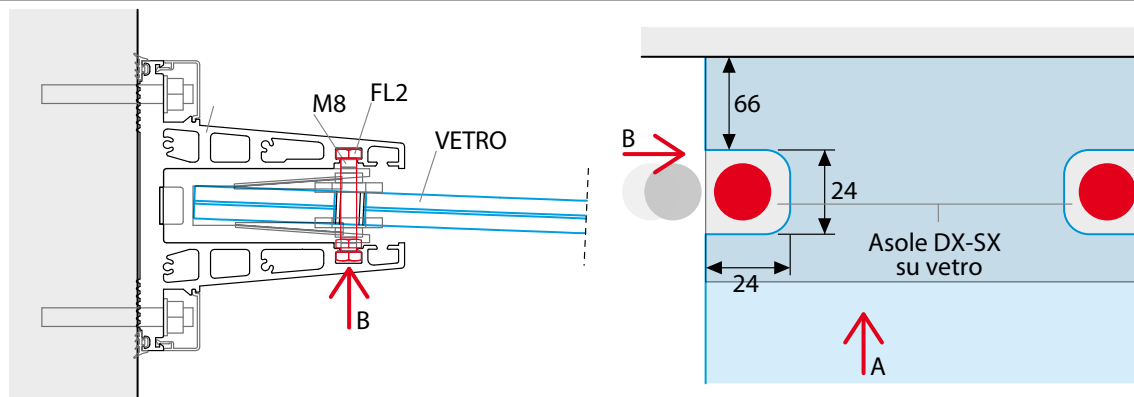
**3**

Fissare il profilo alla parete ad un'altezza minima di 310 cm dal piano calpe stabile, eseguire il fissaggio con cura e in maniera perfetta.



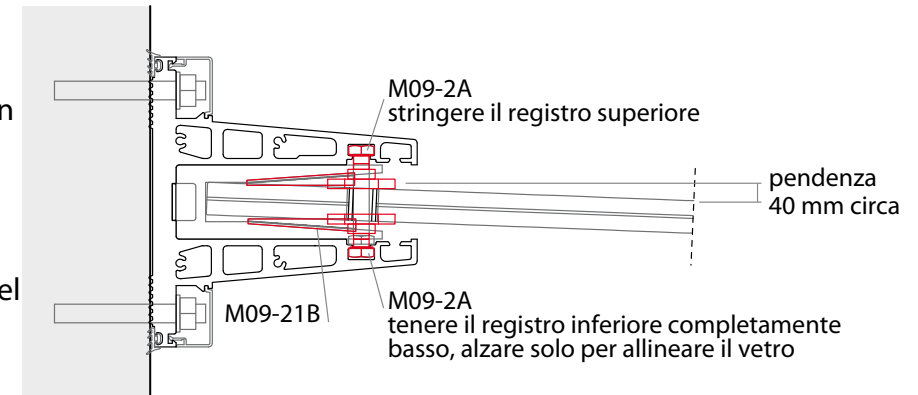
**4**

Infilare il vetro e spingerlo (A) fino in fondo. Inserire i 2 fermi anticaduta laterali FL2 nel profilo e su asola (C) e su asola (B).



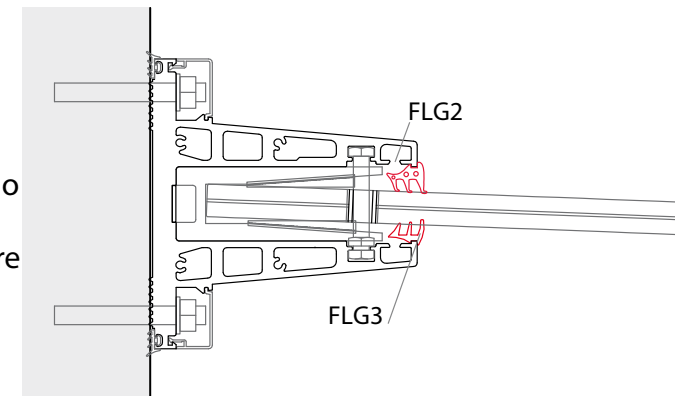
**5**

Allineare il vetro con il registro inferiore M09-2A, spingere il cuneo inferiore M09-21B fino ad 1 mm circa più alto del registro. Stringere il registro superiore.



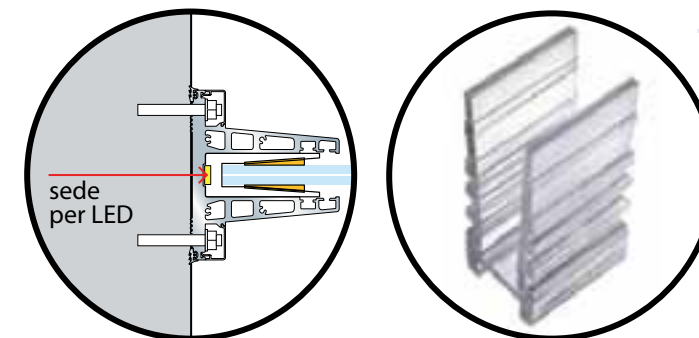
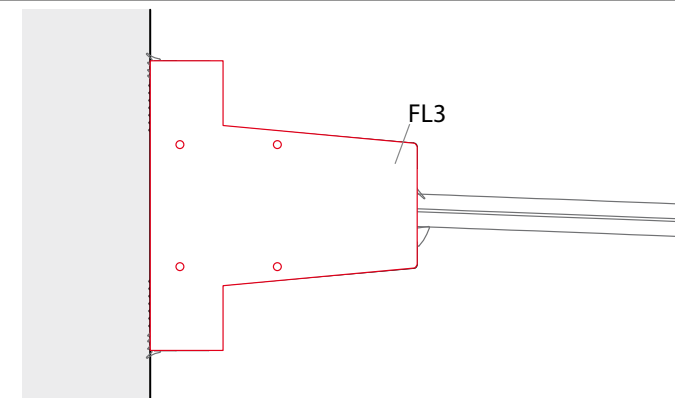
**6**

Infilare la guarnizione superiore FLG2 da un lato del profilo e poi posizionare la guarnizione inferiore FLG3.



**7**

Mettere i tappi FL3 alle 2 estremità e pulire il vetro.



Quando si usano i LED, i cunei sono in materiale trasparente.